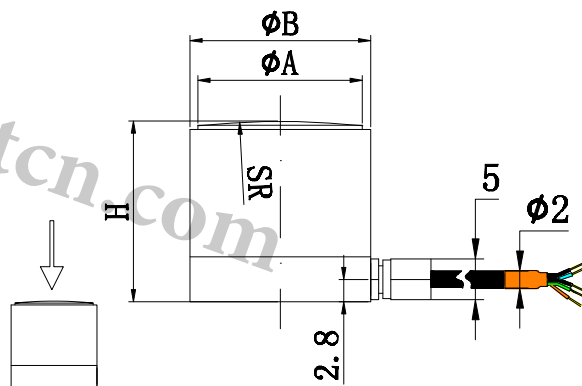


微型压式传感器 / Miniature Compression Force Sensor

LF-305



TECHNICAL SPECIFICATION

量程Capacity	øA	øB	H	SR
10, 15, 20, 25KN	15.9	13.4	16.81	101
30, 50, 75KN	22.4	20.4	22.4	101
100, 150KN	31.8	28.9	28.9	127

量程 Capacity	0 ~ 150KN	材质 Material	不锈钢 Stainless Steel
输出灵敏度 Rated Output	1.5 ~ 2.0 mV/V	输出阻抗 Output Impedance	350 ± 3 Ω
零点输出 Zero Balance	± 2 % F.S.	绝缘电阻 Insulation	≥ 5000MΩ/100VDC
非线性 Non-linearity	1.0% F.S.	使用电压 Recommended Excitation	5V
滞后 Hysteresis	1.0 % F.S.	最大使用电压 Maximum Excitation	10V
重复性 Repeatability	1.0% F.S.	温度补偿范围 Compensated Temp Range	- 10 ~ 60 °C
蠕变 (30分钟) Creep (30min)	0.05% F.S.	工作温度范围 Operating Temp Range	- 20 ~ 80 °C
温度灵敏度漂移 Temp Effect on Output	0.05 % F.S. / 10°C	安全超载 Safe Load Limit	150%
零点温度漂移 Temp Effect on Zero	0.05 % F.S. / 10°C	极限超载 Ultimate Load Limit	200%
输入阻抗 Input Impedance	385 ± 5 Ω	电缆线尺寸 Cable Size	Ø 2 x 3m
电缆线连接方式 Wire Connection	Ex + : 红 Red; Ex - : 黑 Black; Sig + : 绿 Green; Sig - : 白 White		
主要应用 Applications	适用于小空间, 小体积中的大力值测量, 冲压设备 Mainly applied in high force value measurement in small space or volume.		